

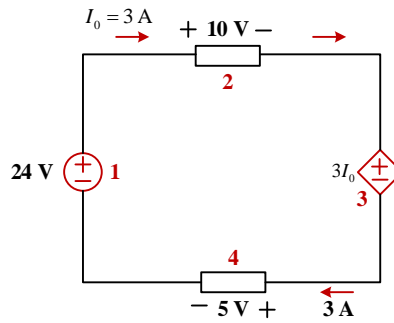
臺灣港務股份有限公司 109 年度新進從業人員甄試筆試試題

甄選類科：員級 B12 電機

測驗科目：專業科目 1-電學及輸配電學概要

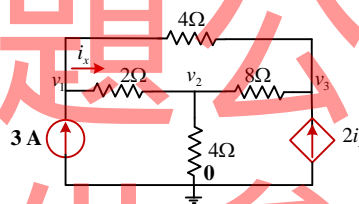
本科考試時間為80分鐘，每題二十五分，總分為一百分，請依序作答

一、有一電路如【圖1】所示，請求出各元件之消耗或提供功率。



【圖1】

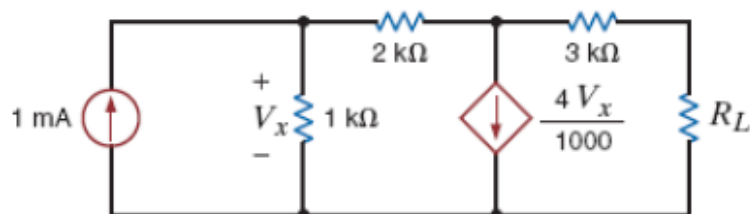
二、有一電路如【圖2】所示，請求出節點電壓 v_1 、 v_2 ，以及 v_3 。



【圖2】

三、如【圖3】直流電路， R_L 為負載電阻。試求：

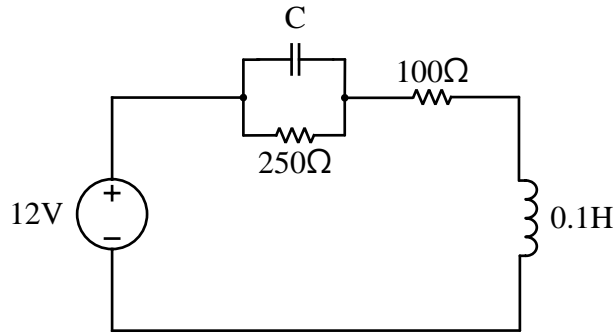
1. 由 R_L 二端點看入之戴維寧(Thevenin)等效電路。
2. 發生最大功率至負載 R_L 之電阻值。
3. 最大功率為多少？
4. 發生最大功率轉移時之效率。



【圖3】

四、如【圖4】直流電路。試求：

1. 電容器兩端電壓。
2. 流經電感器電流。
3. 電感器與電容器儲能相同時之電容值 C 為多少 μF ?



【圖4】

試題公告
僅供參考